



SELETTORI DI FLUSSO 3 TUBI

CARATTERISTICHE TECNICHE

MODELLO		KVBM1 DN3	KVBM2 DN3	KVBM4 DN3	KVBM6 DN3	KVBH2 DN3
Potenza frigorifera	kW	Fino a 16	Fino a 28	Fino a 45	Fino a 45	Fino a 28
Potenza frigorifera uscita	kW	Fino a 16	Fino a 16	Fino a 16	Fino a 16	Fino a 16
Numero massimo di unità interne collegabili		4	8	16	24	1
Numero massimo di unità interne per uscita		4	4	4	4	-
Larghezza/Altezza/Profondità	mm	630/225/600	630/225/600	960/225/600	960/225/600	630/225/600
Peso netto	Kg	19	19,5	31	35	19,5
Diametro lin. frig.	mm (Pollici)	Ø9,53 (3/8")	Ø12,7 (1/2")	Ø15,9 (5/8")	Ø15,9 (5/8")	Ø12,7 (1/2")
Tubazione entrata gas bassa pressione	mm (Pollici)	Ø15,9(5/8")	Ø19,1(3/4")	Ø22,2 (7/8")	Ø22,2 (7/8")	Ø19,1 (3/4")
Tubazione entrata gas alta pressione	mm (Pollici)	Ø19,1(3/4")	Ø25,4 (1")	Ø31,8 (1 1/4")	Ø31,8 (1 1/4")	Ø25,4 (1")
Tubazione uscita liquido	mm (Pollici)	Ø9,53 (3/8")	Ø9,53 (3/8")	Ø9,53 (3/8")	Ø9,53 (3/8")	Ø9,53 (3/8")
Tubazione uscita gas	mm (Pollici)	Ø15,9(5/8")	Ø15,9 (5/8")	Ø15,9 (5/8")	Ø15,9 (5/8")	Ø15,9 (5/8")
Cavo comunicazione schermato	mm ²	3x1.5	3x0.75	3x0.75	3x0.75	3x0.75
Cablaggio alimentazione (meno di 20 metri)	mm ²	(2+T)x2,5	(2+T)x2.5	(2+T)x2.5	(2+T)x2.5	(2+T)x2.5
Tensione di alimentazione	V / F / Hz	220-240 / 1 / 50	220-240 / 1 / 50	220-240 / 1 / 50	220-240 / 1 / 50	220-240 / 1 / 50



SELETTORE DI FLUSSO MULTI

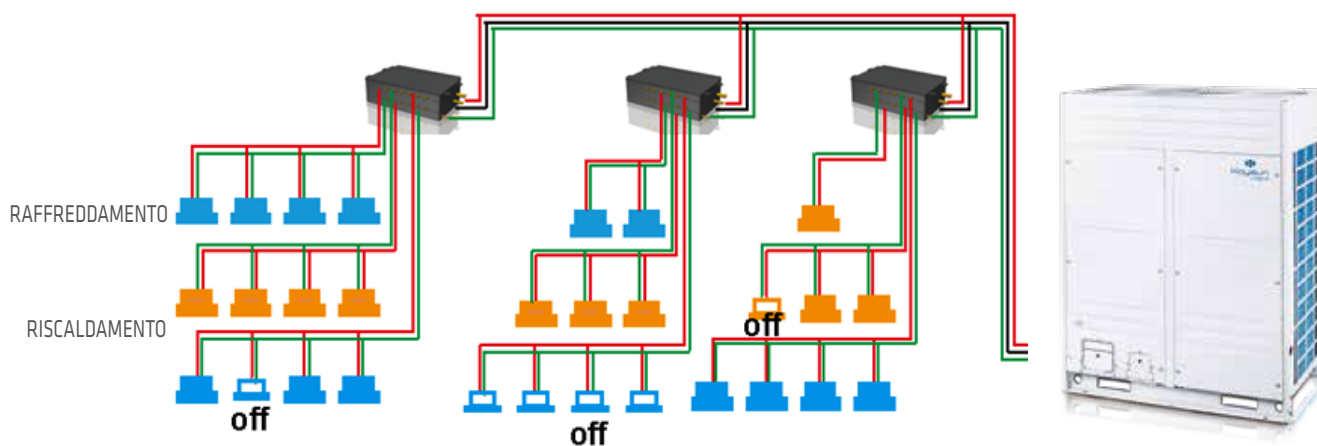
CARATTERISTICHE GENERALI

Grazie ai selettori di flusso, il sistema è in grado di generare simultaneamente freddo e caldo, recuperando il calore nel sistema con un risparmio energetico globale.

Selettori di flusso KVBM disponibili nelle versioni da 2, 4 e 6 uscite, supportano un massimo di 45 kW di potenza e fino a 24 unità interne, ogni uscita può lavorare in modo diverso. I selettori di flusso KVBH sono progettati per unità canalizzate ad alta potenza (vedere la tabella allegata per maggiori dettagli).

SELETTORI DI FLUSSO MULTIGRUPPO

MODELLO	NUMERO DI USCITE	PER USCITA		PER SELETTORE DI FLUSSO	
		Potenza massima UI (kW)	Potenza massima UI (Num)	Potenza massima UI (kW)	Potenza massima UI (Num)
KVBM1 DN3	1	16	4	16	4
KVBM2 DN3	2	16	4	28	8
KVBM4 DN3	4	16	4	45	16
KVBM6 DN3	6	16	4	45	24
KVBH2 DN3	2	-	-	28	1



AMAZON
GAMMA
INDUSTRIALE VRF